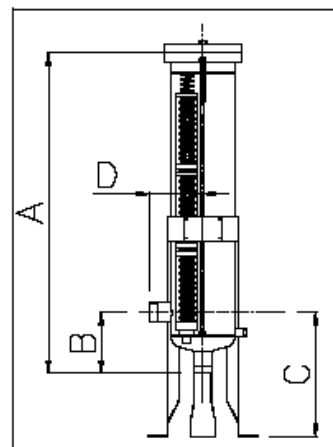


FILTRY MTR

Wykonany z polerowanej stali nierdzewnej 316 L korpus filtra przystosowany jest do montażu od 3 do 12 sztuk wkładów, zapewnia odporność chemiczną na większość mediów a także pozwala na ograniczoną modyfikację wydajności poprzez zmianę ilości wkładów filtracyjnych.



SERIES	DIMENSIONS [mm]					VOLUME Liters	CONNECTIONS			
	CARTRIDGE	A	B	C [1] min max			D	In/out	Vent	Tubesheet drain
MTR031	3 x 10"	490	185	390	150	154	8,8	1½" Gas-m	¾" Gas-f	½" Gas-f
MTR032	3 x 20"	745	185	300	390	154	14,2	1½" Gas-m	¾" Gas-f	½" Gas-f
MTR033	3 x 30"	1010	185	300	390	154	19,8	1½" Gas-m	¾" Gas-f	½" Gas-f
MTR034	3 x 40"	1275	185	300	390	154	25,5	1½" Gas-m	¾" Gas-f	½" Gas-f
MTR051	5 x 10"	500	195	470	540	170	13,2	2" Gas-m	¾" Gas-f	½" Gas-f
MTR052	5 x 20"	755	195	395	540	170	21,3	2" Gas-m	¾" Gas-f	½" Gas-f
MTR053	5 x 30"	1020	195	395	540	170	29,6	2" Gas-m	¾" Gas-f	½" Gas-f
MTR054	5 x 40"	1285	195	395	540	170	38,0	2" Gas-m	¾" Gas-f	½" Gas-f

Ciśnienie maksymalne : 8bar (dla 60 °C)

Temperatura maksymalna : 120 °C (uszczelnienia EPDM lub NBR), 230 °C (Silikon, Viton).

Zamknięcie pokrywy : Klamry typu „V”.

Przyłącza : gwintowane, kołnierzowe, do spawania, TriClover.

Informacje dodatkowe: regulowana wysokość wsporników.