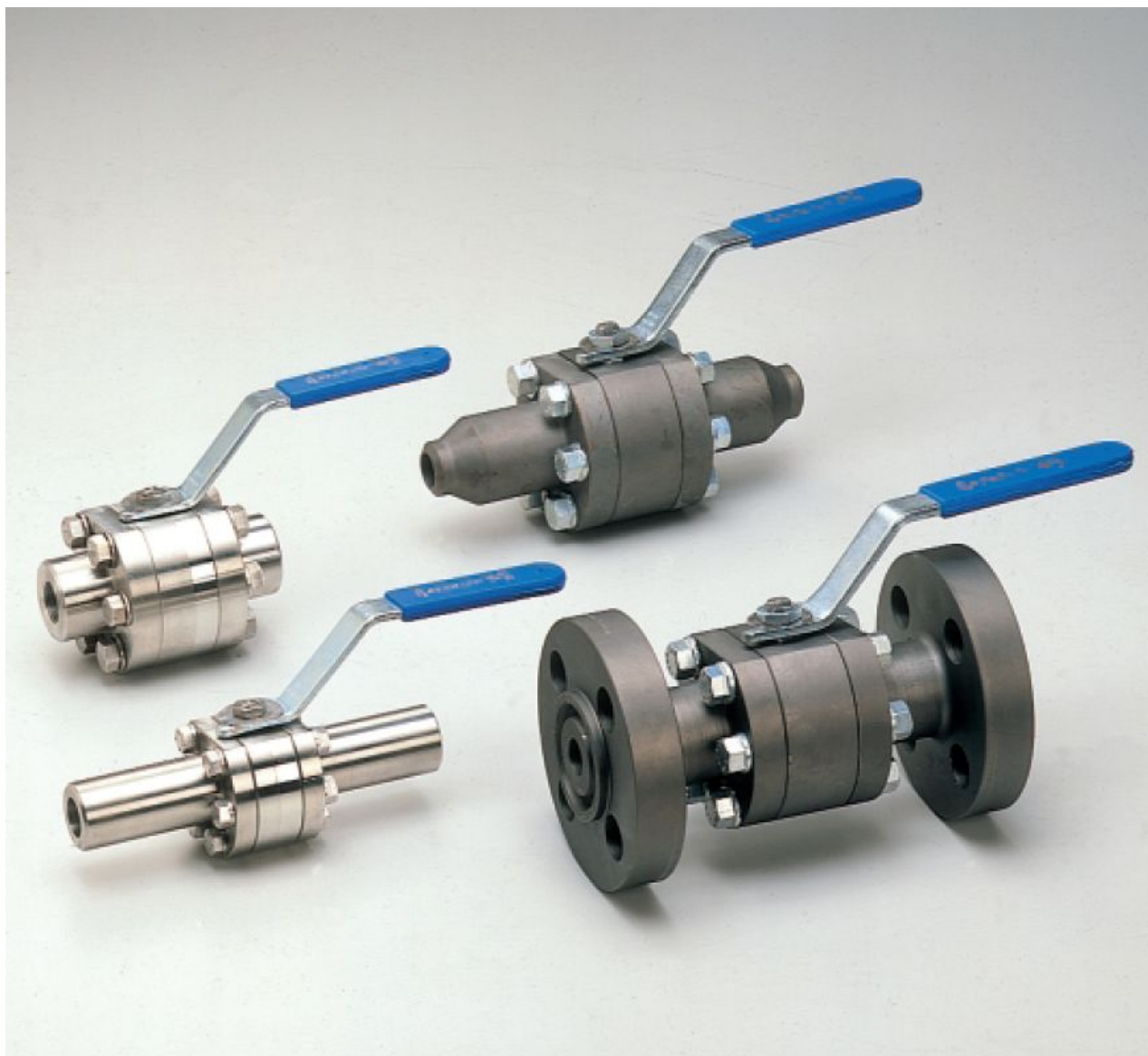
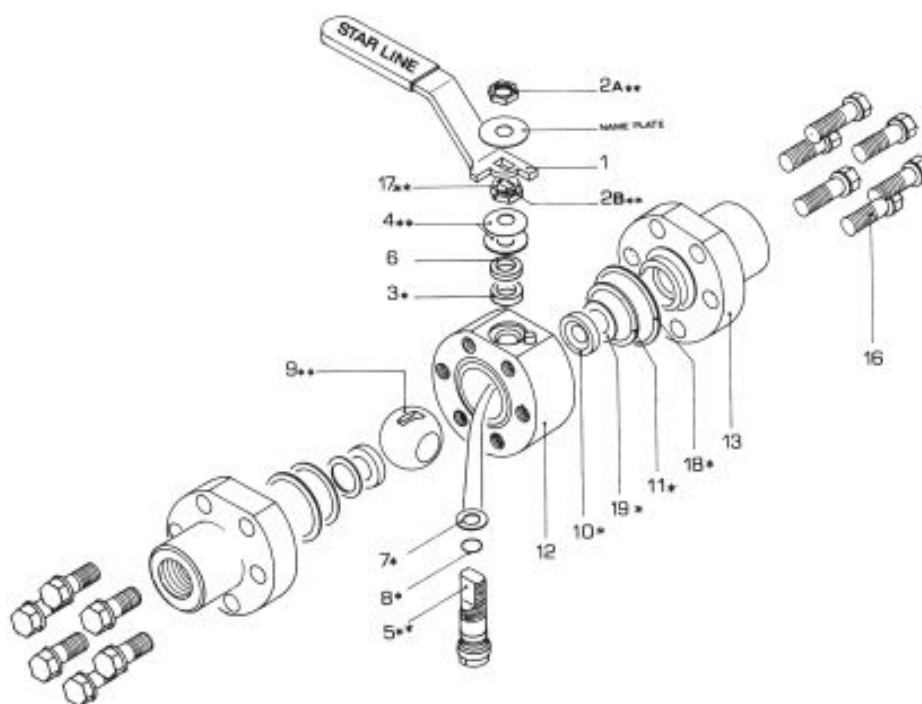


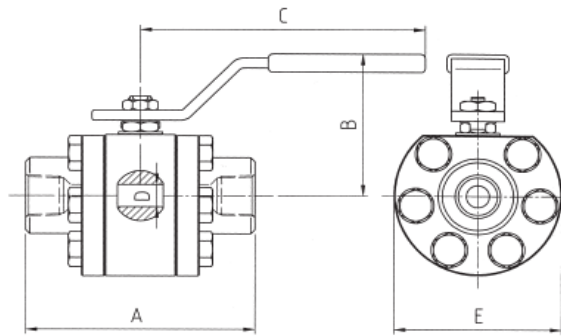
**ZAWORY KULOWE
WYSOKOCIŚNIENIOWE
MEGA****OPIS:**

Budowa	: korpus trzy-częściowy skręcany śrubami – pełna kula – wrzeciono w konstrukcji „anti blow out” – zabudowane miękkie uszczelnienie – pełna szczelność przy skokach temperatury – wersja antystatyczna- przyłącze ISO 5211 w celu łatwej automatyzacji – atest próby ogniowej	Temperatura	: -101 °C do +200 °C
Rozmiar	: DN 1/4” – 2” pełny przelot	Konstrukcja	: ASME B16,34 – ASME B31.1 – BS5351 – API 6D
Klasa	: dla wymiaru 1/4” do 2” ASME 900 – 2500lbs lub 6000 WOG DLA 1 1/4” DO 2” ASME 900 – 1500 lbs	Materiały korpusu	: LF2, 316, 316L materiały specjalne
		Oznaczenie	: MSS SP25
		Świadectwa z prób	: EN 10204 Typ 3.1 pozostałe na życzenie
		Test ogniowy	: BS6755 Część 2 API607 API6FA
		Zastosowanie	: przemysł wydobywczy, petrochemiczny, chemiczny i pokrewne

KONSTRUKCJA

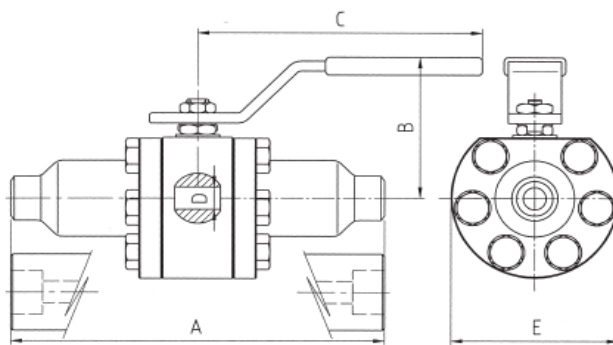


Symbol:			Bx65NGG	Bx66NGG
			LF2/F316	F316/F316
Lp.	Ilość	Nazwa	Stal węglowa malowana lub galwanizowana	Stal węglowa malowana lub galwanizowana
1	1	Rękojeść		
• 3	1	Pierścień uszczelniający	Grafit	Grafit
•• 5	1	Wrzeciono antystatyczne	S.S. 316	S.S. 316
•• 9	1	Kula	S.S. 316	S.S. 316
• 10	2	Uszczelnienie główne	N ² -D-K-N ¹	N ² -D-K-N ¹
• 11	2	Uszczelka korpusu	GRAFIT	GRAFIT
12	1	Korpus	A350 LF2	A182 F316
13	2	Końcówki przyłączeniowe	A350 LF2	A182 F316L
• 18	2	Uszczelka korpusu	VITON	VITON
• 19	2	Pierścień uszczelniający	PTFE	PTFE



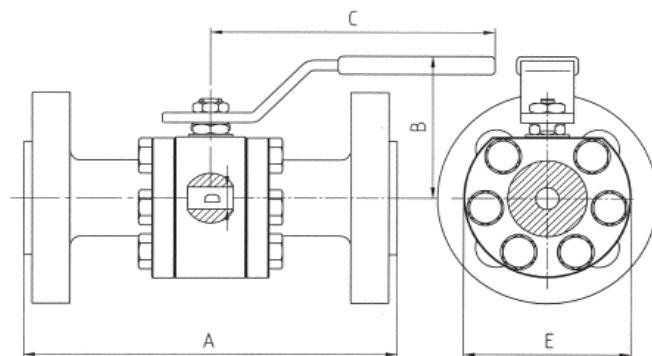
BSP Parallel: BS21RP - ISO 228/1 - ISO 7/1RP
 BSP Taper: BS21RC - ISO 7/1RC - DIN 2999/1
 NPT: ASME B1 20.1

FULL BORE								
ASME CLASS	VALVE SIZE	DIMENSION					ISO S211	WEIGHT KG LBS
		A	B	C	D	E		
900 Lbs 1500 Lbs	mm 8	100	85	193	11.1	80	F03	3
	inch 1/4"	3.85"	3.35"	7.6"	0.44"	3.15"		8.8"
2500 Lbs or 6000 WOG	mm 10	100	85	193	11.1	80	F03	3
	inch 3/8"	3.85"	3.35"	7.6"	0.44"	3.15"		8.8"
	mm 15	100	85	193	11.1	80	F03	3
	inch 1/2"	3.85"	3.35"	7.6"	0.44"	3.15"		8.8"
	mm 20	127	95	193	15.5	98	F04	5
	inch 3/4"	5"	3.75"	7.6"	0.8"	3.85"		11"
	mm 25	140	110	225	21	110	F06	6.5
	inch 1"	5.5"	4.3"	8.85"	0.83"	4.33"		14.4"
900 Lbs 1500 Lbs or 4000 WOG	mm 32	170	140	350	34	135	F07	13.5
	inch 1.1/4"	6.7"	5.5"	13.78"	1.34"	5.32"		30"
	mm 40	170	140	350	34	135	F07	13.5
	inch 1.1/2"	6.7"	5.5"	13.78"	1.34"	5.32"		30"
	mm 50	200	150	350	43	150	F07	16.5
	inch 2"	7.87"	5.8"	13.78"	1.89"	5.9"		41"



B.W. - P.E.: ASME B 16.25 Sch. 160 or XXS
 S.W.: ASME B 16.11
 Instruction for welding the valve on the line:
 With the valve in open position tack-weld in four points
 on both ends and then complete the welding without
 desmantling the valve.

FULL BORE								
ASME CLASS	VALVE SIZE	DIMENSION					ISO S211	WEIGHT KG LBS
		A	B	C	D	E		
900 Lbs 1500 Lbs	mm 8	215	85	193	11.1	80	F03	4
	inch 1/4"	8.5"	3.35"	7.6"	0.44"	3.15"		8.8"
2500 Lbs or 6000 WOG	mm 10	215	85	193	11.1	80	F03	4
	inch 3/8"	8.5"	3.35"	7.6"	0.44"	3.15"		8.8"
	mm 15	215	85	193	11.1	80	F03	4
	inch 1/2"	8.5"	3.35"	7.6"	0.44"	3.15"		8.8"
	mm 20	229	95	193	15.5	98	F04	6.5
	inch 3/4"	9"	3.75"	7.6"	0.8"	3.85"		14.4"
	mm 25	254	110	225	21	110	F06	8
	inch 1"	10"	4.3"	8.85"	0.83"	4.33"		17.8"
900 Lbs 1500 Lbs or 4000 WOG	mm 32	280	140	350	34	135	F07	16.5
	inch 1.1/4"	11"	5.5"	13.78"	1.34"	5.32"		36.5"
	mm 40	305	140	350	34	135	F07	17
	inch 1.1/2"	12"	5.5"	13.78"	1.34"	5.32"		37.8"
	mm 50	358	150	350	43	150	F07	23.5
	inch 2"	14.5"	5.8"	13.78"	1.89"	5.9"		52.2"



FLANGES: in according to ASME B 16.5
 FACE TO FACE in according to ASME B 16.10
 Note: when flanges are RF type of finish must be stated on the order

FULL BORE								
ASME CLASS	VALVE SIZE	DIMENSION					ISO S211	WEIGHT KG LBS
		A	B	C	D	E		
900 Lbs 1500 Lbs	mm 15	215	85	193	11.1	80	F03	7
	inch 1/2"	8.5"	3.35"	7.6"	0.44"	3.15"		15.5"
	mm 20	229	95	193	15.5	98	F04	9
	inch 3/4"	9"	3.75"	7.6"	0.8"	3.85"		20"
	mm 25	254	110	225	21	110	F06	12
	inch 1"	10"	4.3"	8.85"	0.83"	4.33"		28.6"
	mm 32	280	140	350	34	135	F07	22
	inch 1.1/4"	11"	5.5"	13.78"	1.34"	5.32"		48.8"
	mm 40	305	140	350	34	135	F07	23
	inch 1.1/2"	12"	5.5"	13.78"	1.34"	5.32"		51"
	mm 50	358	150	350	43	150	F07	34
	inch 2"	14.5"	5.8"	13.78"	1.89"	5.9"		75.5"
2500 Lbs	mm 15	253	85	193	11.1	80	F03	6
	inch 1/2"	10.35"	3.35"	7.6"	0.44"	3.15"		17.8"
	mm 20	273	95	193	15.5	98	F04	10.5
	inch 3/4"	10.75"	3.75"	7.6"	0.8"	3.85"		23.5"
	mm 25	306	110	225	21	110	F06	13.5
	inch 1"	12.12"	4.3"	8.85"	0.83"	4.33"		30"